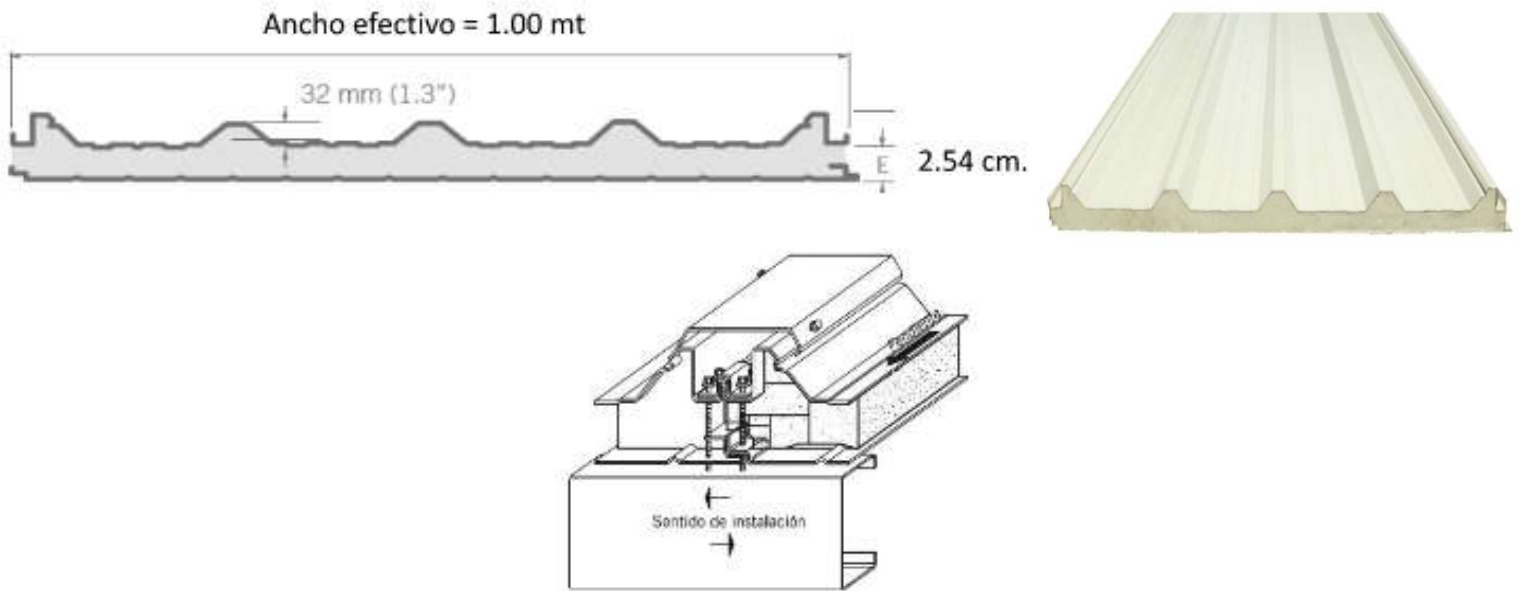


## Multytecho

Panel aislado para cubierta con 5 crestas y de fijación oculta. Está compuesto por un núcleo de espuma rígida de poliuretano y dos caras de acero. Complementado con un tapajuntas, que ensambla la unión longitudinal como un clip a presión sobre las crestas laterales.

## Muestra:




## Información técnica

PROPIEDADES DE LA SECCIÓN				
ESPESOR mm (pulg)	Factores de aislamiento		Peso aprox. Kg/M <sup>2</sup> Cal. 26/P	Peso aprox. Kg/M <sup>2</sup> Cal. 26/28
	R hrFT <sup>2</sup> °F/BTU	U BTU/hrFT <sup>2</sup> °F		
25.4 (1")	10.0	0.100	10.09	9.38
38.1 (1.5")	10.0	0.100	10.09	9.38
50.8 (2")	13.33	0.075	10.56	9.88
63.5 (2.5")	16.75	0.060	11.04	10.27
76.2 (3")	20.13	0.050	11.52	9.38
101.6 (4")	26.85	0.037	12.49	9.88
127.0 (5")	33.56	0.030	13.71	10.27
152.4 (6")	40.27	0.025	14.72	10.27

CARACTERÍSTICAS		NORMA
Conductividad térmica	Factor inicial K= 0.123 Btu-in/hr-ft <sup>2</sup> -°F medio a una temperatura media de 75°F y con una diferencia de temperatura de 40°F	ASTM C-518
Compresión	25 psi con 10% de deflexión de cedencia	ASTM D-1621
Tensión	20 psi	ASTM D-1623
Densidad	38-40 kg/m <sup>3</sup>	ASTM D-1622
Celda cerrada	90% mínimo en su estructura	ASTM D-2856
Transmisión de vapor de agua	Índice de permeabilidad max de 1.3	ASTM E-96
Absorción de agua	Máxima absorción por volumen de 1%	ASTM C-209
Temperatura de trabajo	80°C (176 °F) max. -40°C (-40°F) min	N/A

# Información técnica

PROPIEDADES DE LA SECCIÓN				CAPACIDADES DE CARGA													
ESPESOR mm (pulg)	Factores de aislamiento		Peso aprox. Kg/M <sup>2</sup> CaL. 26/P														
	R hrFT <sup>2</sup> °F/BTU	U BTU/hrFT <sup>2</sup> °F		Claros (mts)													
				2.0	2.5	3.0	3.5	4.0	4.5	5.0	2.0	2.5	3.0	3.5	4.0	4.5	5.0
25.4 (1")	7.58	0.132	10.60		84	54						223	155	97			
38.1 (1.5")	11.36	0.088	11.15		111	75	53					300	241	167	112		
50.8 (2")	15.15	0.066	11.69		139	93	71	53				300	300	242	174		
63.5 (2.5")	18.94	0.053	12.27		168	120	89	68	53			300	300	300	239		
76.2 (3")	22.73	0.044	12.84		196	142	107	82	64			300	300	300	300		
101.6 (4")	30.30	0.033	13.97		255	191	147	117	94			300	300	300	300		
127.0 (5")	37.88	0.026	15.45		300	240	187	124	124			300	300	300	300		
152.4 (6")	45.45	0.022	16.78														

Garantía de satisfacción - Entregas ágiles a domicilio - Atención personalizada

**¡CONTÁCTANOS!**

**METAL Y PANEL INDUSTRIAL DEPOT, S.A. DE C.V. / MPI 190816 LGA**

☎ (33) 2101 0734 - (33) 2101 2287 - (33) 2101 2288

✉ [ventas@paneldepot.com](mailto:ventas@paneldepot.com)

📍 Flor de Hortensia 20, El Zapote del Valle, 45672 Tlajomulco Jalisco.